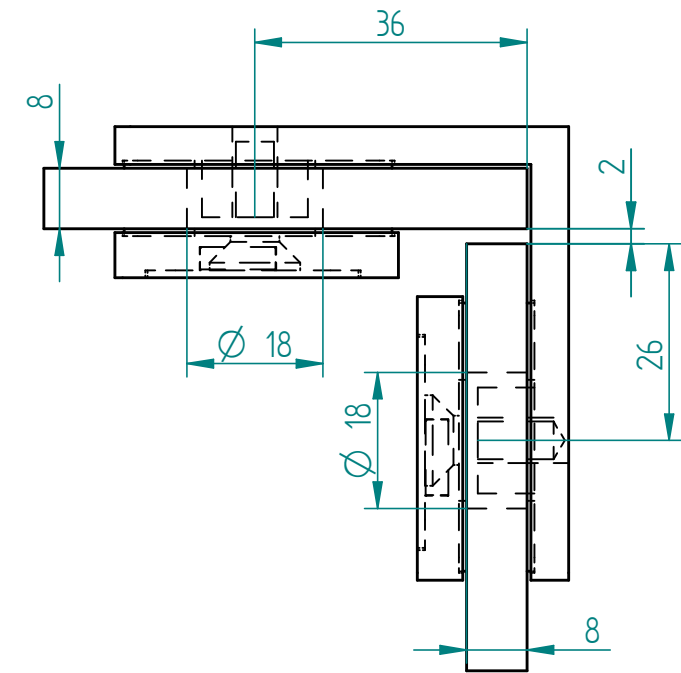
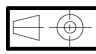



Schnitt A-A



| | | | | | |
|-----------------------|-----------------------|---------------------------------------------------------------------------------------|----------|----------------------------------------------------------------------|---------------------------------------------------------------------------------------|
| Materialeigenschaften | |  | Version: | Allgemeintoleranzen: (gelten nicht für Gläser) DIN ISO 2768-vL |  |
| Material: | Edelstahl | | - | | |
| Oberfläche: | Geschliffen / poliert | Blatt A3 | Maßstab: | Bearbeiter: | Zeichnungsdatum: |
| Glaseigenschaften | | Bezeichnung: | | | |
| Glasart | ESG | Winkelverbinder 90° Glas - Glas | | | |
| Glasstärke | 8mm | Artikel-Nummer: | | | |
| | | 8510-L015-1000 | | | |